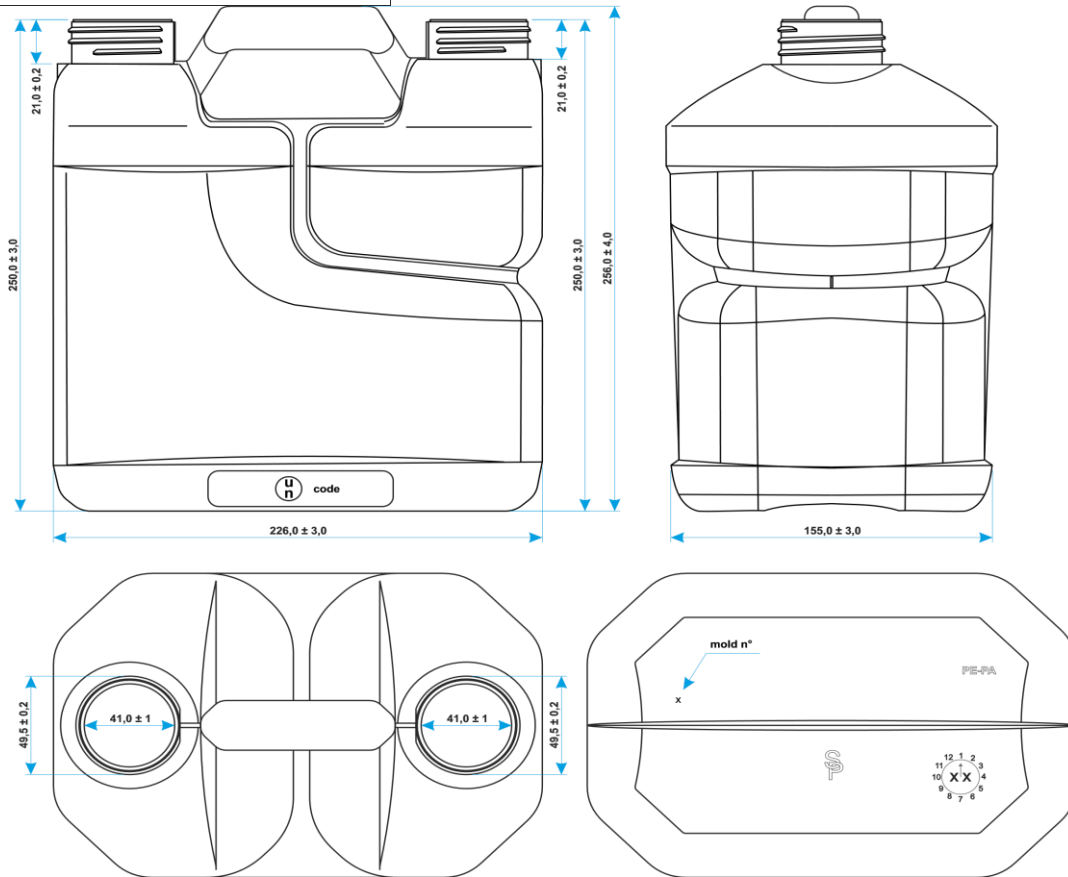




Prodotto Article	TANICA DOPPIA 4 + 1 LT DIN 51		
Caratteristica Characteristic	Monolayer HDPE		
Tipologia di materiale Type of material	HDPE		
Disegno n°: TA200/0400 Drawing n°:	Revisione: 00 Revision:	Data: 25/03/2016 Date:	Master
			white - 2%
			11173

Tutte le quote sono espresse in mm - All dimensions in mm



un APPROVED PRODUCT



3H1/Y 1,3/150/ XX
I/CPABO 0008-E/MET

XX = year of production

peso weight	vol. raso bocca tech volume	area di stampa print area	spessore minimo pareti minimum wall thickness
400 gr ± 16 gr	1140±30 ml / 4750±50 ml	D _{max}	total thickness: 0,5 mm minimum
tipo di pallet type of pallet	pz per pallet pcs for pallet		
100x120	1x120 - 1x150	L _{max}	
tipo di imballo type of packaging	pz per imballo pcs for packaging		
RPA tray item 02	15	1x8 - 1x10	

DOCUMENTO VALIDO	firma G.Q.P. signature Q.M.P.
VALID	
data date	
25/03/2016	